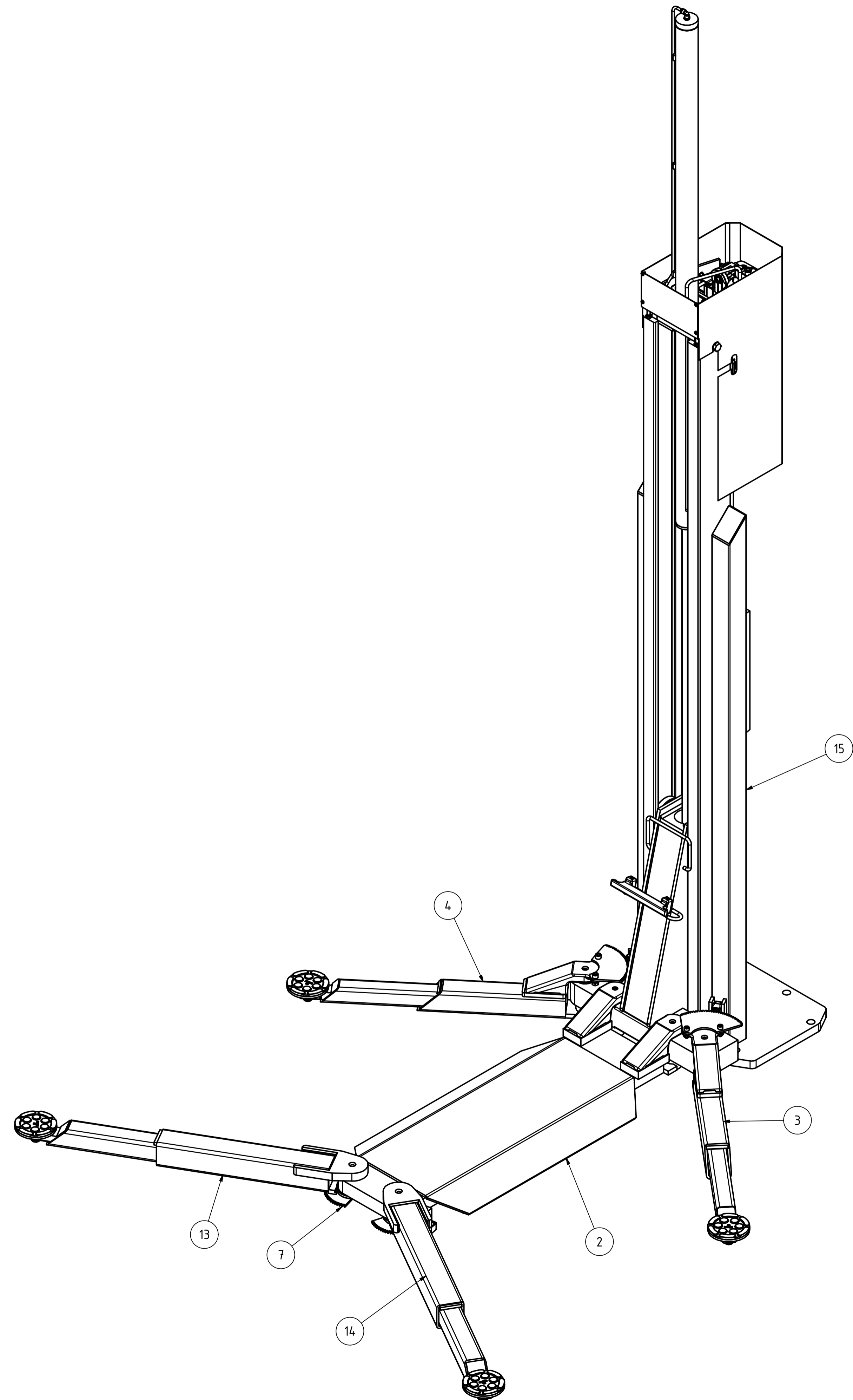


15	1	Z402.00-71040.0	Ständer BS kpl. montiert	Consul 1.30 HD-FLEX	
9	4	13498.1	Spannhülse 8 x 20	DIN1481	
8	2	03891.9	Senkschraube M8x16 vz.	DIN7991	8.8
7	2	H146.00-48829.6	Sperrscheibe 1.25		
14	1	Z384.10-66132.2	Teleskopschwenkarm	am Chassis rechts kpl.	
13	1	Z384.10-66131.4	Teleskopschwenkarm	am Chassis links kpl.	
4	1	H321.10-65876.5	Teleskopschwenkarm	Links	
3	1	H321.10-65869.0	Teleskopschwenkarm	Rechts	
2	1	Z384.10-66188.4	Trägerbrücke kpl.	mit Überfahrblech (Überfahr 115)	
Pos.	Menge	IdentNr	BESCHREIBUNG	Beschreibung 2	MATERIAL
STÜCKLISTE					

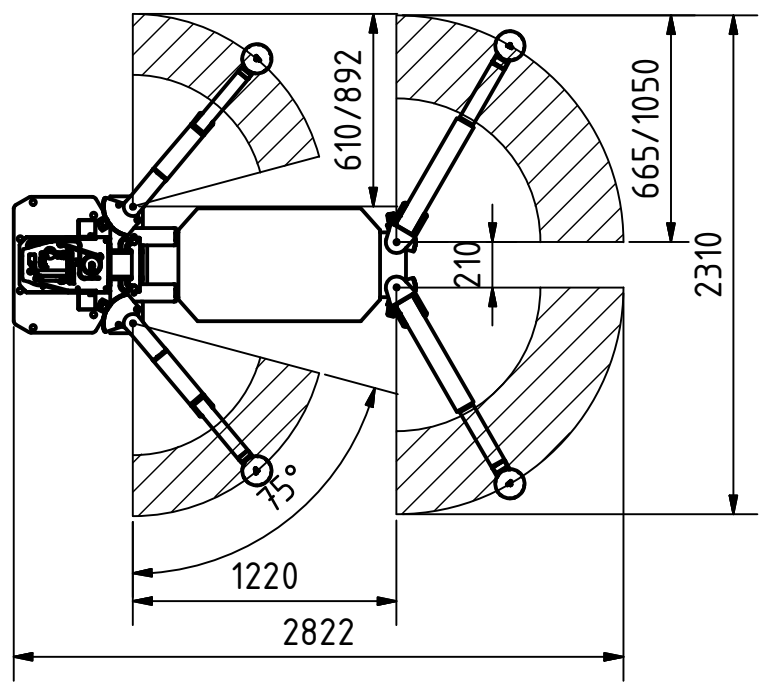
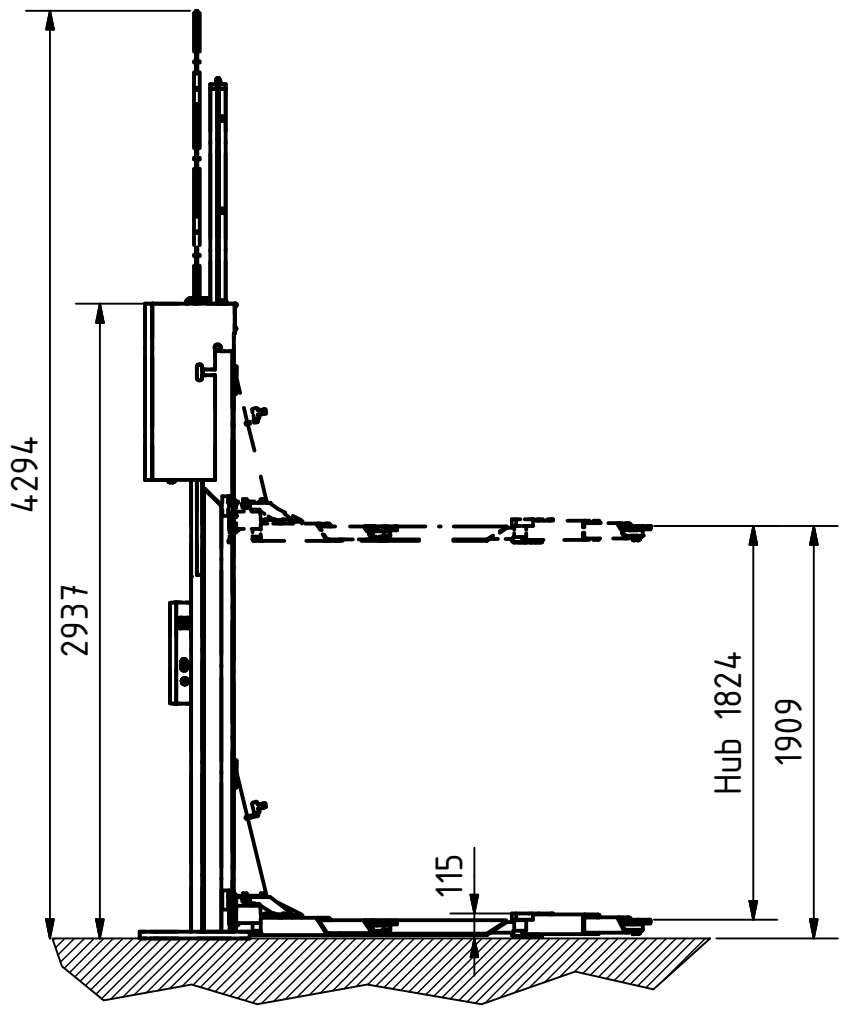
Aus:		607,423 kg		Oberfläche DIN ISO 1302	
Masse ohne Toleranzangaben DIN ISO 2768 mittel					
And.	Ind.	Datum	Name	gepr.	Maßstab:
		05.07.2018	KASSNER		
gepr.			gepr.		
Consul 1.30 HD-FLEX			Z402.00-71000.4		
Ersatz für:			Blatt: 1		
Ersetzt durch:			von: 3		






15	1	Z402.00-71040.0	Ständer BS kpl. montiert	Consul 1.30 HD-FLEX	
14	1	Z384.10-66132.2	Teleskopschwenkarm	am Chassis rechts kpl.	
13	1	Z384.10-66131.4	Teleskopschwenkarm	am Chassis links kpl.	
9	4	134.98.1	Spannhülse 8 x 20	DIN1481	
8	2	03891.9	Senkschraube M8x16 vz.	DIN7991	8.8
7	2	H146.00-48829.6	Sperrscheibe 1.25		
4	1	H321.10-65876.5	Teleskopschwenkarm	Links	
3	1	H321.10-65869.0	Teleskopschwenkarm	Rechts	
2	1	Z384.10-66188.4	Trägerbrücke kpl.	mit Überfahrblech (Überfahr. 115)	
Pos.	Menge	IdentNr	BESCHREIBUNG	Beschreibung 2	MATERIAL
STÜCKLISTE					

Aus:		607,423 kg		Oberfläche DIN ISO 1302	
				Malle ohne Toleranzangaben DIN ISO 2768 mittel	
And.	Ind.	Datum	Name	gepr.	Maßstab:
		gez.	Datum	Name	
		gepr.	05.07.2018	KASSNER	
				www.kassner.de	
				205231 81161	
				Z402.00-71000.4	
				Blatt: 2	
				Ersatz für: von:	
				Ersetzt durch:	



Aus:					607,423 kg			Oberfläche DIN ISO 1302		
					Maße ohne Toleranzangaben: DIN ISO 2768 mittel					
Änd.	Ind.	Datum	Name	gepr.	Maßstab:	Datum	Name			
						gez. 05.07.2018	KASSNER			
						gepr.				
					Consul 1.30 HD-FLEX					
										Z402.00-71000.4
					Ersatz für:					Blatt: 3
					Ersetzt durch:					von: 3