

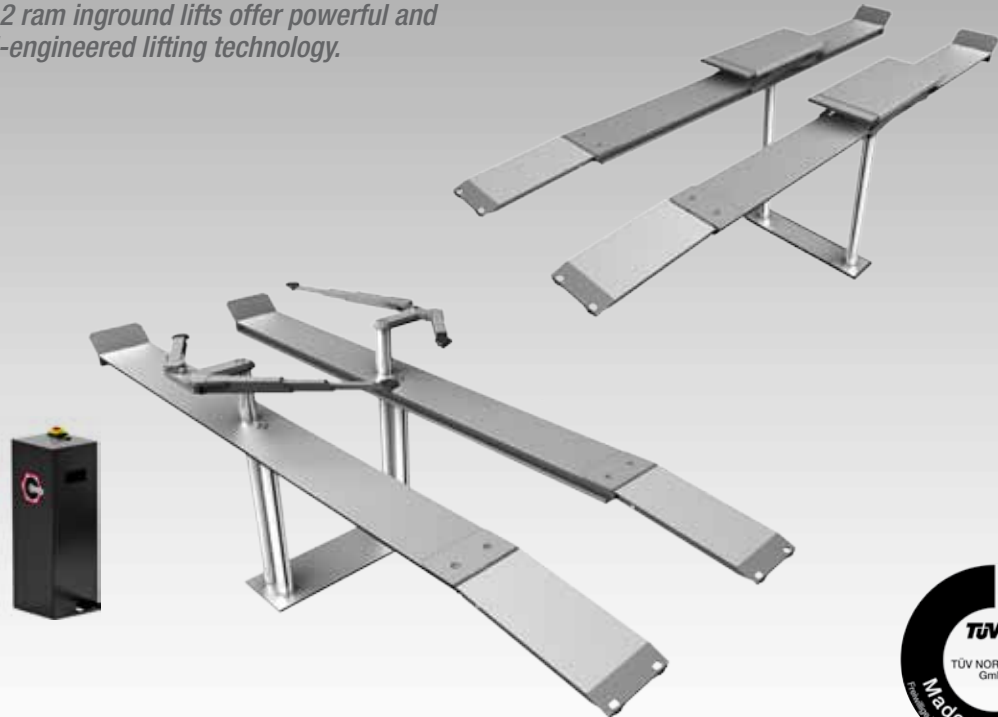
2-Stempel 2 ram

Unterflur Hebebühnen mit Fahrschienen inground lifts with platforms



Kraftvolle und ausgereifte Hebetechnik bieten die 2-Stempel Unterflur Hebebühnen.

The 2 ram inground lifts offer powerful and well-engineered lifting technology.



Ausstattung

- Einbauwanne mit feuerverzinktem Profilstahlrahmen, Führungskolben und verchromten Hydraulikkolben
- Führungs- und Hydraulikkolben verchromt
- Antrieb elektro-hydraulisch, extern von Hubeinheit
- Gleichlauf mechanisch über Querjoch
- Elektrosteuerung mit Sperrventil, akustischer Warngeber (Fußschutz)
- Lange Auffahrrampen aus verstärkten Spezialprofilen
- Integrierte Laufschiene für Achsfreiheber
- Wannendeckung komplett feuerverzinkt
- Schutzart IP54, GS-Prüfplakette, DIN EN 1493, CE-Zertifikat
- **MKFN**
- Integrierter Radfreiheber, beidseitig ausziehbar
- inkl. Elastomeraufnahmen 20 mm
- **VFN-W / VFNS-W**
- Einbauwannen mit Profilstahlrahmen, je 2 verchromte Führungskolben und Hydraulikkolben für Fahrschienen
- Verstellbares Schnellaufnahmechassis oder Schwenkarmchassis

Equipment

- *Installation cassette with hot-dip galvanized profile steel frame*
- *Chrome plated guide and hydraulic pistons*
- *Electro-hydraulic drive, external from lifting unit*
- *Mechanical synchronisation via yoke*
- *Electro control with stop valve, acoustic foot protection*
- *Long drive-on ramps made of enforced special profiles*
- *Integrated rail for jacking beam*
- *Cassette cover completely hot-dip galvanized*
- *Protection class IP54, GS-approved, DIN EN 1493, CE-approved*
- **MKFN**
- *Integrated wheel free scissor, adjustable both ways*
- *Elastomer adapters 20 mm*
- **VFN-W / VFNS-W**
- *2 chrome plated guide- and hydraulic pistons each for platforms*
- *Adjustable quick-lift chassis or swivel arm chassis*



Modell		2.35 MKF	2.35 MKFN	2.35 VFN-W	2.35 VFNS-W
Artikel-Nr.		54963.4	54964.2	54965.9	54966.7
Tragfähigkeit Capacity	kg	3.500	3.500 / 3.500	3.500 / 3.500	3.500 / 3.500
Motorleistung Motor data	kW / A / V	2,2 / 16 / 400	2,2 / 16 / 400	5,5 / 16 / 400	5,5 / 16 / 400
Hub- / Senkzeit Lifting- / lowering time	s	40	40	40	40
Hubhöhe Lifting height	mm	2.040	2.040	1.800	ca. 1.800
Stempelabstand Column distance	mm	1.300	1.300	1.450	1.450
Fahrbahnbreite /- länge Platform width / length	mm	500 / 4.550	500 / 4.550	500 / 4.540	500 / 4.540
Auf- / Überfahrhöhe Drive-on / over hight	mm	130	130	130	130

4.000 kg oder 5.500 kg Ausführung auf Anfrage (630 mm / 4.860 mm bzw. 5.260 mm breit)

